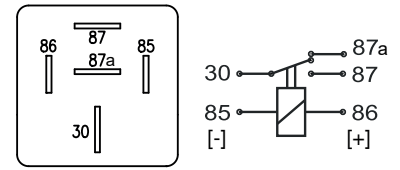


RMR 9606

| |
|----------------------------|
| Tensión: 48 V |
| Corriente: 20 A |
| # terminales: 5 |
| Topología: Inversor simple |

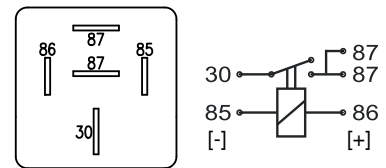
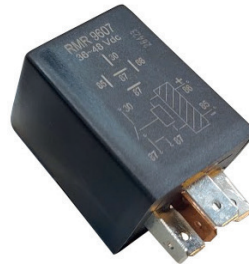
Universal
Inversor 36 ~ 48V



RMR 9607

| |
|---------------------------|
| Tensión: 48 V |
| Corriente: 20 A |
| # terminales: 5 |
| Topología: Inversor doble |

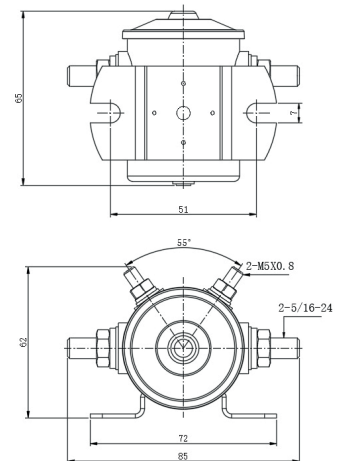
Universal
Doble salida 36 ~ 48V



RMR 9611

| |
|-----------------------------|
| Tensión: 36 V |
| Corriente: 80 A |
| # terminales: 4 |
| # salidas: 1 |
| Diámetro: 41 mm |
| Topología: Inversor simple |
| Resistencia bobina: 115 Ohm |

Universal
Apto uso Continuo



RMR 9612

| |
|-------------------------------|
| Tensión: 48 V |
| Corriente: 100 A |
| # terminales: 4 |
| # salidas: 1 |
| Diámetro: 49 mm |
| Topología: Interruptor simple |
| Resistencia bobina: 160 Ohm |

Universal
Bobina aislada
Apto uso continuo

